

Ghilotina OLYMPIA G 4640

INFORMATII IMPORTANTE PENTRU SIGURANTA DVS.

Va rugam sa cititi cu atentie instructiunile inainte de utilizarea acestui produs!

Acest model de ghilotina este potrivit pentru taierea hartiei, cartonului, fotografiilor sau a hartiei laminate.

Pastrati instructiunile intr-un loc sigur pentru a le putea reciti ulterior!

Asezati aparatul pe o suprafata plata si stabila!

Nu ridicati aparatul de lama atunci cand doriti sa il ridicati pentru depozitare!

Intotdeauna utilizati ambele maini tunci cand folositi ghilotina!

Aveti grija la haine, cravete, bijuterii, par lung sau alte obiecte in momentul in care utilizati ghilotina apentru a nu aparea accidente!

Indepartati capsele sau agrafele de pe documente inainte de a le taia!

Utilizati aparatul cu atentie pentru a preveni accidentele!

Lama de taiere nu trebuie sa fie unsoara ori tocita!

Nu utilizati aparatul daca lama de taiere nu este bine montata pe aparat sau daca este deteriorata!

Nu lasati aparatul la indemana copiilor!

Acest aparat nu este conceput pentru taierea unghiilor de la maini sau de la picioare!

Caracteristici tehnice

Ghilotina pentru redimensionare documente A3

Lungimea maxima de taiere: 460 mm

Pentru documente printate, documente laminate, fotografii, carduri

Capacitate de taiere hartie: 40 coli de 80 g/mp

Dimensiuni masa de lucru (lungime x latime): 460 x 360 mm

Prevazuta cu picioruse din cauciuc - pentru stabilitate pe masa de lucru

Sistem de blocare cutit: da

Protectie pentru degete: da

Placa de securitate din plastic (plexiglas), ce poate fi pliata pentru depozitare

Sistem de fixare automata a hartiei in timpul taierii

Ghidaj reglabil pentru aliniere hartie

Baza solida din metal

Formatele standard de taiere sunt serigrafiate pe masa de lucru

Presare hartie: automata

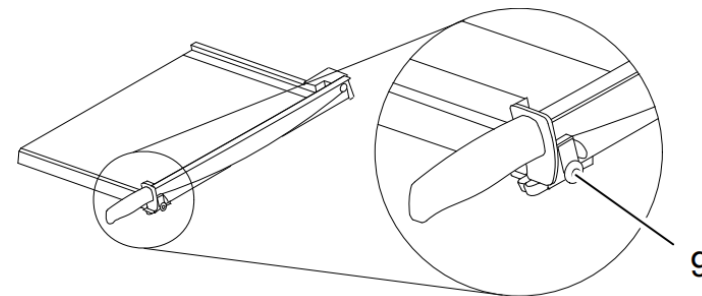
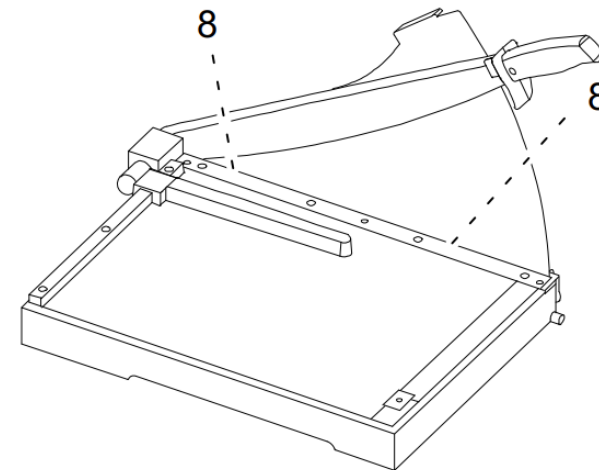
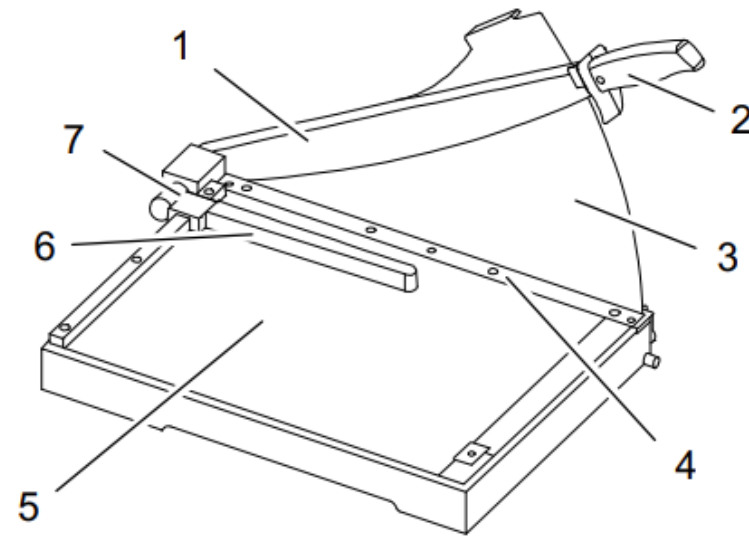
Dimensiuni echipament (lungime x latime x inaltime): 730 x 394 x 370 mm

Dimensiuni produs ambalat (lungime x latime x inaltime): 800 x 440 x 105 mm

Ambalare: in cutie de carton

Greutate: 8.6 Kg

Produs import Germania



DESCRIERE PRODUS

1. Lama/cutit ghilotina
2. Maner ghilotina
3. Placa de protectie din plastic
4. Sistem presare hartie cu protectie pentru degete
5. Suprafata de lucru inscriptionata (linii, unghiuri)
6. Sistem reglabil pentru aliniere hartie
7. Accesoriu blocare sistem aliniere hartie
8. Suruburi
9. Sistem blocare lama ghilotina
10. Sistem ajustare lama ghilotina

Asamblare:

1. Despachetati cu grija produsul!
2. Desfaceti suruburile de pe sina de presare hartie (8)!
3. Despachetati placa de protectie!
4. Deblocati lama ghilotinei (1) prin rasucire sistemului de blocare in sensul acelor de ceasornic (9)!
5. Ridicati putin lama ghilotinei (1) de maner (2) si montati cu grija placa de protectie din plastic (3), astfel incat sa fie in fata lamei de taiere (1)! Acesta protejeaza utilizatorul de lama ascutita.
6. Fixati placa de protectie (3) pe sistemul de presa hartie (4) cu ajutorul suruburilor (8). Nu strangeti prea tare suruburilor deoarece acest lucru poate deteriora placa de securitate!

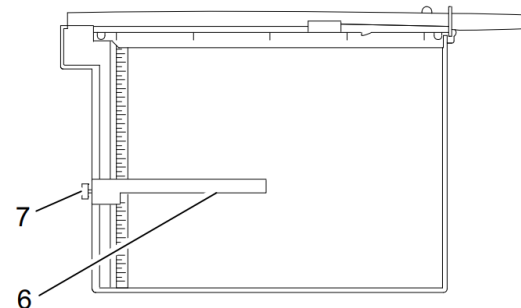
Utilizare:

1. Inainte de utilizare, dupa asamblare, asezati produsul de pe suprafata stabila, plana!
 2. Deblocati lama ghilotinei (1) prin rasucirea sistemului de blocare in sensul acelor de ceasornic (9)!
 3. Ridicati lama ghilotinei (1) de maner (2)!
 4. Asezati materialele de taiat sub sistemul de presare hartie (4), utilizand sistemul de masurare inscriptionat (5) si sistemul reglabil de aliniere (6) si apasati pe acesta (6)!
 5. Taiati materialele prin apasarea pe manerul (2) lamei de taiere (1)!
 6. Indepartati materialele taiate!
- Cand nu utilizati ghilotina, coborati si blocati lama de taiere (1) cu sistemul de blocare prin rotirea in sens invers acelor de ceasornic (9)!

Sistem reglabil aliniere hartie

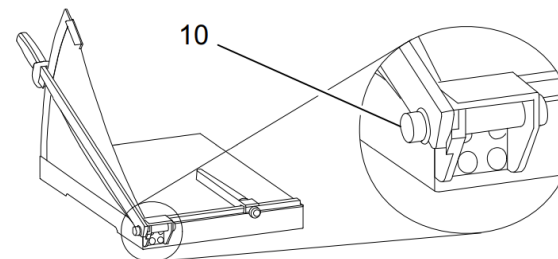
Pentru utilizarea sistemul reglabil de aliniere hartie (6):

- deblocati sistemul (7)!
- glisati-l pe sina in functie de necesitate;
- pozitionati documentele utilizand sistemul de masurare inscriptionat (5);
- blocati sistemul reglabil de aliniere (6), (7) pentru ca documentele sa ramana fixate!



Ajustare brat ghilotina (1)

Dupa o perioada de utilizare, este posibil ca bratul ghilotinei sa se slabeasca si sa nu mai ramana in pozitia corecta. In acest caz, este necesar sa fie ajustat. Strangeti usor surubul (10) cu un instrument potrivit!



Atentie!

Cutitul ghilotinei este foarte bine ascutit!

Intotdeauna utilizati manerul pentru utilizarea cutitului ghilotinei!

Cutitul de taiere nu este o jucarie, exista riscul accidentarii daca nu este utilizat corect!

Nu incercati sa taiati mai multe coli decat este specificat!

Nu taiati materiale textile, alimente sau alte produse similare!

Nu atingeti lama cutitului, exista riscuri de accidentare!

Nu permiteti utilizarea ghilotinei de catre copii!

Tineti ghilotina departe de animale!