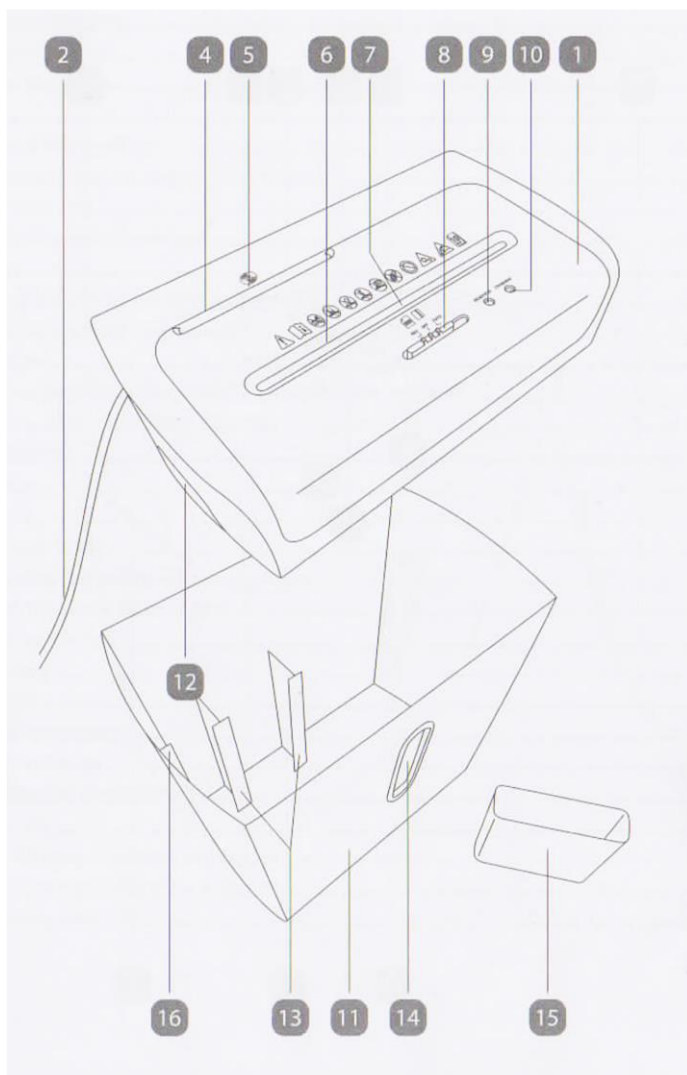


INSTRUCTIUNI - Distrugator documente LUS 144

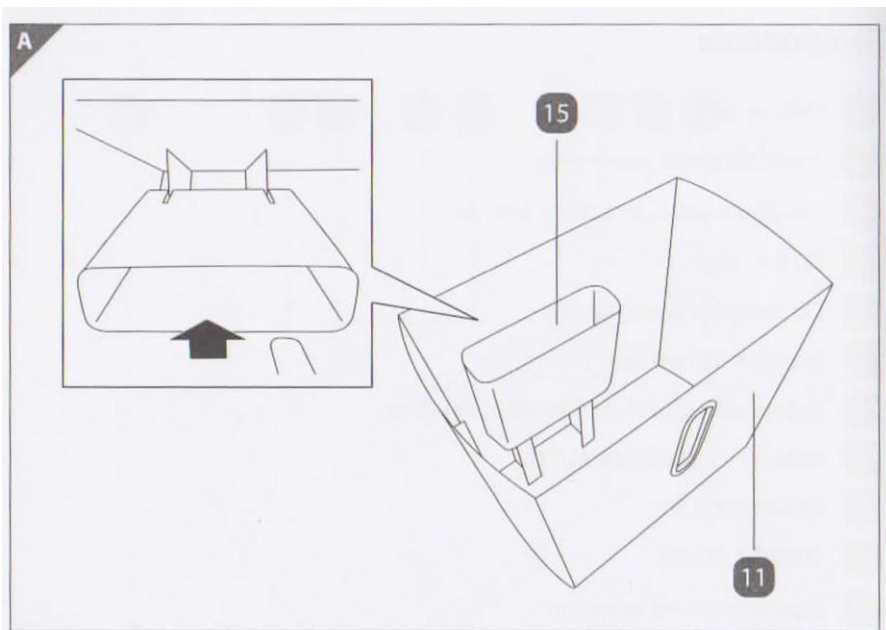


1. Unitate de taiere
2. Cablu conectare la priza
3. Manere transport
4. Fanta CD

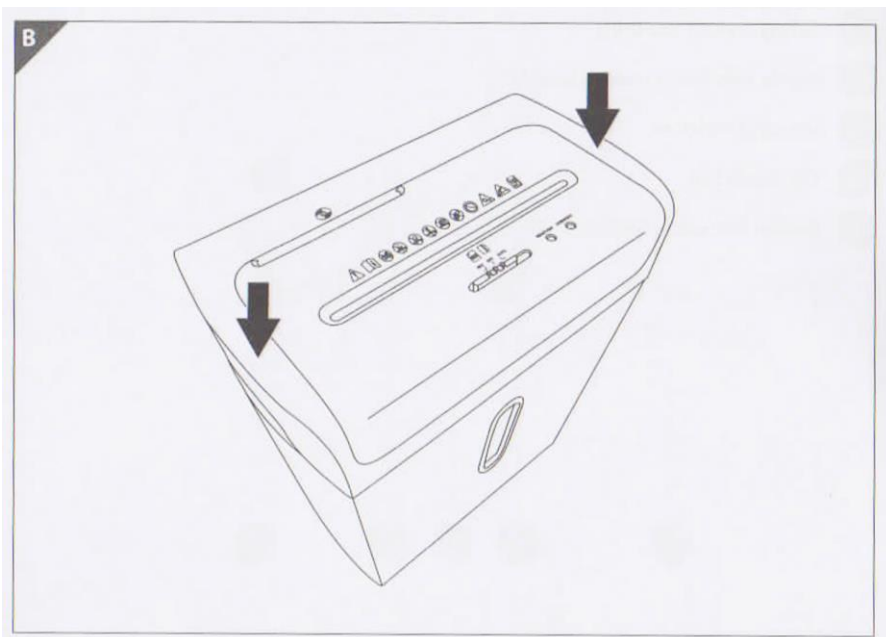
5. Senzor detectare CD (incorporat)
6. Fanta de taiere pentru hartie/carti de credit
7. Senzor detectare hartie/carti de credit (incorporat)
8. Buton prin glisare REV/OFF/AUTO (reverse – inverseaza sensul de taiere pentru a scoate hartia in cazul blocarii acesteia/
9. Led READY/ON (gata de utilizare/pornit)
10. Led OVERHEAT (supraincalzire)
11. Cos de reziduuri
12. Comutator de siguranta (incorporata)
13. Sine de ghidare pentru cod CD
14. Fereastra vizualizare nivel de umplere
15. Cos CD
16. Blocator comutator de siguranta

Caracteristici tehnice

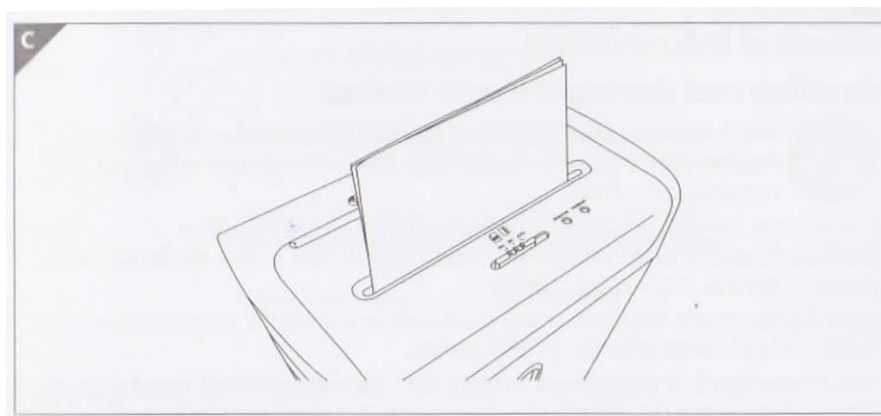
Distrugator documente cu deschidere 220 mm (maxim A4)
Capacitate maxima de distrugere: 10 coli
Distrugator de tip cross-cut (particula / confetti) pentru hartie, carduri de credit si CD-uri
Dimensiune particula taiata: 5x16 mm
Lama din otel inoxidabil
Viteza de taiere:
- aproximativ 2 m/min pentru un document de 80 g/mp
- aproximativ 1.5 m/min pentru 10 documente de 80 g/mp
Capacitate cos reziduuri (pentru hartie si card de credit): 20 litri
Capacitate cos reziduuri pentru CD: 0.5 litri
Nivel de securitate: 4
Functioneaza 5 minute continuu cu 60 de minute de pauza
Indicator luminos LED Overheat in caz de supraincalzire
Indicator luminos Ready/ON - pornire automata in momentul in care este daugata hartia
Motorul se opreste automat cand cosul de reziduuri este scos
Buton cu actionare prin slide: REV - OFF - AUTO
Buton Reverse (REV) pentru functionare inapoi, in caz de blocare a hartiei
Fereastra vizualizare nivel incarcare cos
Nivel zgomot: 70 dB
Greutate: 5.85 Kg
Alimentare: 220-240 V
Culoare: negru
Dimensiuni (lungime x latime x inaltime): 320 x 210 x 335 mm
Atentie! Nu introduceti agrafe metalice sau coli capsate in fanta de distrugere! Nu lasati la indemana copiilor!



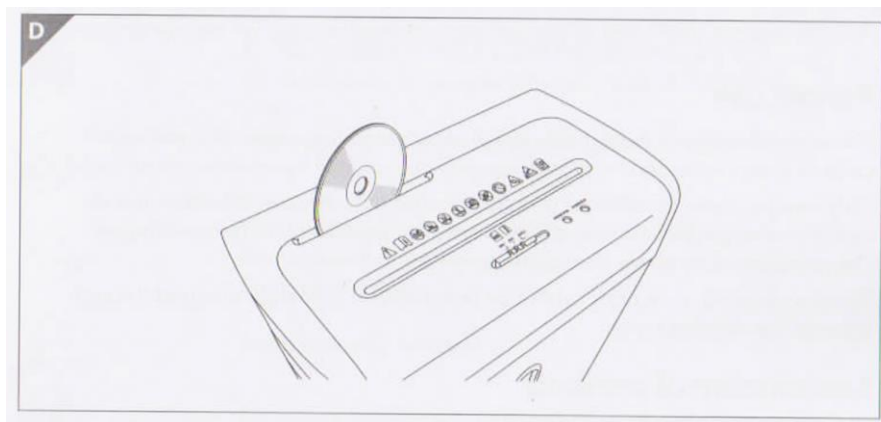
Montati cosul pentru CD-uri in interiorul cosului mare pentru hartie.



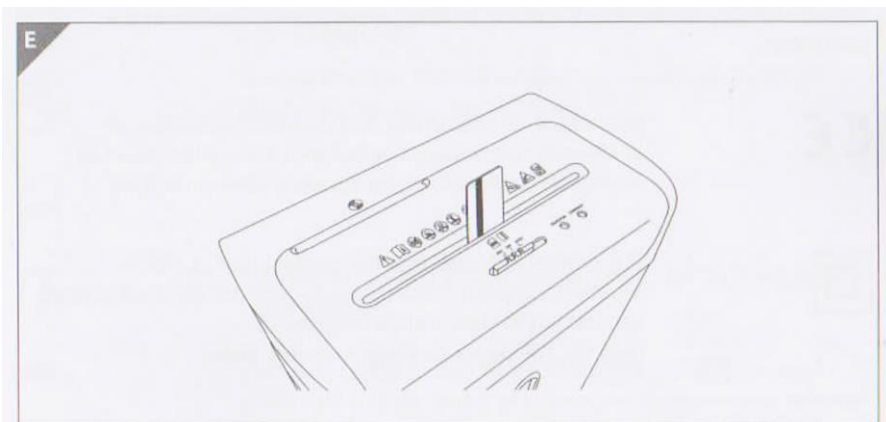
Unitatea de taiere este prevazuta cu manere pentru ridicare de pe cos.



Distrugeti documentele din hartie prin fanta dedicata, cea cu deschiderea de 220 mm. Aparatul va detecta automat hartia si o va distruge. Dupa 1-2 secunde, cand procesul de distrugere s-a incheiat, aparatul se va opri automat.



Distrugeti CD-urile prin fanta dedicata. Pozitionati CD-urile pe mijlocul fantei. Dupa 1-2 secunde, cand procesul de distrugere s-a incheiat, aparatul se va opri automat.



Distrugeti cartile de credit prin fanta dedicata pentru hartie. Pozitionati cartea de credit vertical in fata de taiere. Dupa 1-2 secunde, cand procesul de distrugere s-a incheiat, aparatul se va opri automat. A se distruge doar cartile de credit separat de documente!

Masuri de precautie:

- ☒ Cititi instructiunile aparatului in intregime inainte de utilizare.
- ☒ Pastrati instructiunile intr-un loc sigur pentru a le putea reciti ulterior.

Exceptie de la responsabilitate

Nu putem garanta ca informatiile continute in acest document despre caracteristicile produsului sau despre produs sunt corecte 100%. Produsul sau acolo unde este cazul accesoriile descrise in documentul de fata, sunt supuse unei continue imbunatatiri si dezvoltari. Din acest motiv, ne rezervam dreptul de a modifica componente, accesorii, detalii tehnice sau documentatia aferenta acestui produs, in orice moment fara o notificare in prealabil.

- ☒ Asezati aparatul pe o suprafata stabila.
- ☒ Utilizati aparatul doar pentru scopul pentru care a fost creat – distrugere documente din hartie, carti de credit, CD-uri! Nu adaugati prin fanta de taiere documente cu agrafe, clipsuri, capse. A nu se depasi numarul maxim de coli.
- ☒ Preveniti deteriorarea stecherului si a cablului de alimentare. Nu rasuciti niciodata cablul de alimentare. Nu utilizati aparatul daca cablul de alimentare sau stecherul sunt deteriorate.
- ☒ Nu utilizati laminatorul in apropierea suprafetelor fierbinti sau in medii umede. Protejati-l de lumina directa a soarelui si praf.
- ☒ Deconectati alimentarea inainte de a incepe sa curatati unitatea. Nu folositi niciodata solventi sau agenti de curatare agresivi.
- ☒ Copiii nu trebuie sa fie lasati in apropierea echipamentului cand acesta este gata de functionare.
- ☒ Deconectati alimentarea atunci cand aparatul nu este folosit.

- ☒ Opriti intotdeauna aparatul imediat daca acesta emite un miros puternic sau nu este in functiune.
- ☒ Nu atingeti mufa de alimentare cu mainile umede.
- ☒ Aveti grija la haine, cravate, bijuterii, par lung sau alte obiecte in momentul in care folositi aparatul pentru a nu aparea accidente.
- ☒ Aparatul poate fi utilizat numai in spatii inchise.
- ☒ Nu bagati degetele in fata de taiere.

Utilizare

1. Asezati cosul mare de reziduuri, cu fereastra de vizualizare in fata dumneavoastra, pe o suprafata plana.
2. Montati cosul de CD-uri in interiorul cosului mare pe sinele de ghidare.
3. Pozitionati cu grija si corect unitatea de taiere pe cos (unitatea de taiere este prevazuta cu manere pentru manipulare usoara). Se va auzi un click cand este pozitionata bine pe cos si se va dezactiva comutatorul de siguranta, iar aparatul este gata de utilizare.
Unitatea de taiere are cutite bine ascutite! Comutatorul de siguranta se va activa atunci cand unitatea de taiere nu este montata corect (se va auzi un sunet).
4. Conectati aparatul la priza (200-22- V).
5. Selectati pozitia AUTO pe buton de deschidere situat in partea din spate a aparatului (**REV/OFF/AUTO**)
6. Ledul verde **Ready/On** se va aprinde, iar aparatul este gata de utilizare. Aparatul este prevazut cu senzor ce detecteaza hartia si CD-urile. Va distruge automat hartie/CD/carti credit atunci cand sunt detectate in fanta de taiere.
Dupa distrugerea materialelor, aparatul se va opri automat. Daca sunt adaugate prin fanta de taiere materiale care sunt prea subtiri (hartie de calc, plicuri), senzorul nu v-a detecta materialul si acest lucru este normal. In aceasta situatie, adaugati mai multe coli pentru activarea senzorului. In situatia in care se adauga prea multe coli, aparatul se va opri automat pentru a preveni deteriorarea motorului.
Se recomanda respectarea numarului maxim de coli!
7. In situatia in care au fost adaugate **prea multe coli de hartie prin fanta de taiere (OVERLOAD)**, selectati pozitia **Rev** (reverse), ledul verde Ready/On se va aprinde, iar motorul va rula inapoi pentru deblocarea hartiei/CD-ului prinse in cutite. Scoateti hartia manual din aparat prin tragerea usoara.
8. Introduceti materialele de distrus (hartie, carti de credit, CD) in fata potrivita de taiere. A nu se depasi capacitatea maxima!
9. In situatia in care aparatul **s-a supraincalzit (OVERHEAT)**, acesta se va opri automat pentru a preveni deteriorarea motorului.

Distrugatorul functioneaza continuu timp de 5 minute, dupa care necesita o pauza de racire de 60 de minute.

Selectati pozitia OFF a aparatului si deconectati-l din priza.

Lasati aparatul sa se raceasca complet inainte de a il utiliza din nou.

Cand ledul verde Ready/On se va aprinde, aparatul este gata de utilizare.

10. Pentru a inchide aparatul, selectati pozitia **OFF**, iar ledul **Ready/On** se va stinge. Aparatul se va opri si se va inchide.

11. Goliti cosul de reziduuri ori de cate ori este necesar pentru a preveni blocarea materialelor in partea de jos a unitatii de taiere.

Selectati **pozitia OFF** de pe butonul de deschidere situat pe partea din spate a aparatului.

Ledul verde **Ready/On** se va inchide. Deconectati aparatul de la priza. Ridicati unitatea de taiere de pe cos cu ajutorul manerelor incorporate.

Scoateti cosul de reziduuri pentru CD-uri si goliti-l. Goliti cosul de hartie/carti de credit.

Repozitionati cosul pentru CD-uri in interiorul cosului mare pentru hartie.

Pozitionati unitatea de taiere pe cosul de reziduuri, se va auzi un click daca este pozitionata corect.

12. In situatia in care nu utilizati distrugatorul, selectati **pozitia OFF** de pe butonul de deschidere situat pe partea din spate a aparatului.

Ledul verde **Ready/On** se va inchide. Deconectati aparatul de la priza.

13. Pentru curatarea distrugatorului, selectati **pozitia OFF** de pe butonul de deschidere situat pe partea din spate a aparatului.

Ledul verde **Ready/On** se va inchide. Deconectati aparatul de la priza.

Curatati partile exterioare (fara fanta de taiere) cu ajutorul unei lavete uscate sau usor umede. A nu se utiliza substante agresive, produse din metal, ascutite, precum cutite, deoarece pot deteriora suprafata distrugatorului.

Pastrati distrugatorul departe de surse de caldura, umiditate, de razele directe ale soarelui. A nu se lasa la indemana copiilor. Depozitati aparatul in cutia lui.

Depanare

In cazul in care distrugatorul nu functioneaza:

- verificati daca este conectat la priza electrica
- verificati daca este selectat butonul de pornire (**pozitia AUTO**) situat in spatele distrugatorului
- asigurati-va ca unitatea de taiere este corect pozitionata pe cos, se va auzi un click ce dezactiveaza comutatorul de siguranta, iar aparatul este gata de utilizare; repositionati unitatea de taiere pe cos
- asigurati-va ca aparatul nu este supraincalzit (poate fi utilizat continuu timp de 5 minute, dupa care necesita o pauza de racire de 60 de minute)
- verificati daca cosul este plin sau daca nu este bine pozitionat in aparat

In cazul in care s-a blocat hartia in aparat:

- in situatia in care au fost adaugate prea multe coli de hartie prin fanta de taiere, distrugatorul se va opri automat, ledul verde **Ready/On** se va aprinde, iar motorul va rula inapoi pentru deblocarea hartiei/CD-ului prinse in cutite. Scoateti hartia manual din aparat prin tragerea usoara.

In cazul in care hartia nu este trasa in aparat prin fanta de taiere:

- verificati daca este selectat butonul de pornire (**pozitia AUTO**) situat in spatele distrugatorului

- verificati daca se aprinde un led verde

- goliti cosul si pozitionati-l bine in aparat

- verificati daca materialul de distrus este prea subtire, adaugati mai multe coli, fara a depasi capacitatea maxima

- pozitionati hartia corect in fanta de taiere (vertical).

In cazul in care aparatul se opreste brusc in timpul functionarii:

- asigurati-va ca aparatul nu este supraincalzit (poate fi utilizat continuu timp de 5 minute, dupa care necesita o pauza de racire de 60 de minute)

- verificati daca cosul este plin sau daca nu este bine pozitionat in aparat

In cazul in care se aprinde ledul verde OVERHEAT

- selectati **pozitia OFF** de pe butonul de deschidere situat pe partea din spate a aparatului. Ledul verde **Ready/On** se va inchide. Deconectati aparatul de la priza. Distrugatorul functioneaza continuu timp de 5 minute, dupa care necesita o pauza de racire de 60 de minute.

Lasati aparatul sa se raceasca complet inainte de a il utiliza din nou. Cand ledul verde **Ready/On** se va aprinde, aparatul este gata de utilizare.

- ledul se poate aprinde in situatia in care a fost adaugata prea multa hartie prin fanta de taiere si a determinat supraincalzirea aparatului.

Selectati **pozitia REV** de pe butonul de deschidere situat pe partea din spate a aparatului.

Ledul verde **Ready/On** se va aprinde, iar motorul va rula inapoi pentru deblocarea hartiei/CD-ului prinse in cutite. Scoateti hartia manual din aparat prin tragerea usoara.