

Ghilotina hartie RC361 RC SYSTEMS

Descriere produs

Modelul de ghilotina hartie RC361 RC SYSTEMS este confectionat in totalitate din otel ce a fost vopsit in camp electrostatic cu vopsea pulbere ce are proprietatea de a nu se zgaria. Are o capacitate de taiere de 30 coli de 80 g/mp sau 35 coli de 70 g/mp, la o lungime maxima de 360 mm.

Caracteristici tehnice

Lungime de taiere 360 mm

Capacitate maxima de taiere: 30 coli/80g sau 35 coli/70g

Grosime maxima de taiere: 3 mm

Mod presare hartie: manual, prin sistem de presare metalic

Formate standard serigrafiate: da

Scala in cm si in inch

Material structura: otel vopsit in camp electromagnetic cu vopsea pulbere cu proprietatea de a nu se zgaria si de a avea rezistenta in spatii deschise

Lama din otel special foarte rezistent

Lama si contralama se pot schimba

Manerul care actioneaza lama de taiere este produs din cauciuc netoxic si moale pentru o folosire usoara

Picioruse pentru stabilitate pe masa de lucru

Suprafata de lucru: 360 x 270 mm

Dimensiuni: 612 x 310 x 440 mm

Greutate neta: 4.5 kg

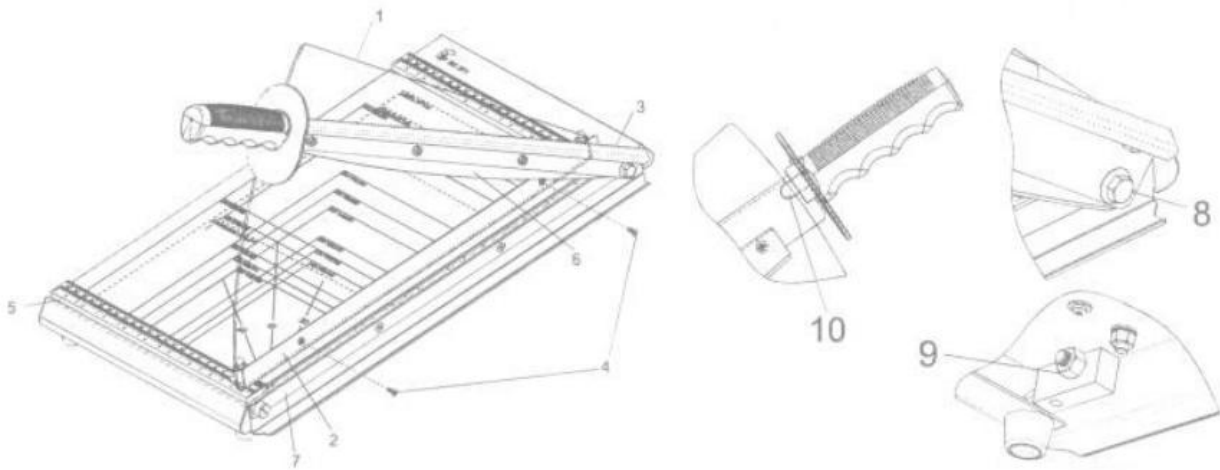
Ghidaj pentru hartie ajustabil

Anti-shock

Placa de securitate din plastic

Principalele parti ale ghilotinei

1. Placa protectie din plastic
2. Sistem de presare manual
3. Portlama
4. Suruburi
5. Rigla de ghidare fixa
6. Lama
7. Contralama
- 8/9. Surub-Piulita
10. Protectie suplimentara



Asamblare

Desfiletati cele doua suruburi (4) de pe sistemul de presare (2) si indepartati folia protectoare de pe placa de securitate, pozitionati-o pe aceasta din urma intre sistemul de presare si portlama (3). Ridicati portlama si fixati protectia infiletand cele doua suruburi (4).

Evitati sa strangeti puternic cele doua suruburi deoarece riscati craparea placii de securitate. Asigurati-va ca la montare aceasta este asezata exact intre portlama si protectia suplimentara (10) deja existenta pe portlama.

Utilizare

Pozitionati ghilotina pe o suprafata orizontala plata. Ridicati lama pana la capatul cursei sale. Asezati hartia sub sistemul de presare manual, pozitionati-o langa rigla de ghidare fixa (5).

Pentru taierea hartiei se va utiliza formatele serigrafiate pe baza ghilotinei. Dupa ce s-a pozitionat materialul pentru taiere, se preseaza manual hartia si se executa taierea.

Intretinere

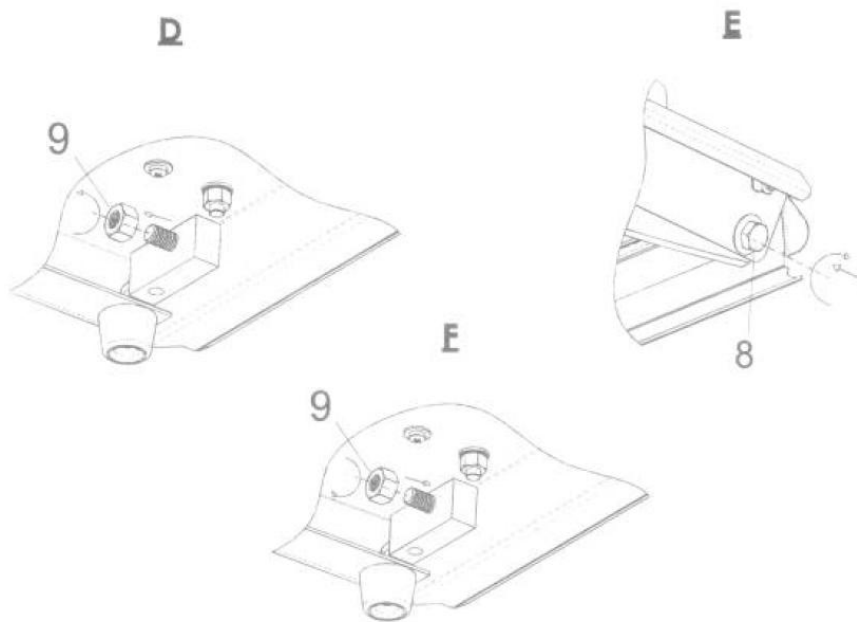
Acest model nu necesita intretinere speciala, dar este recomandat ca periodic sa stergeti lama (6) si contralama (7) cu o bucata de material inmuata in putina vaselina. Pentru curatarea generala a ghilotinei trebuie utilizate produse de curatare neabrazive care dau luciu. Produsele de curatare nu trebuie sa contina alcool!

Reglajul portlamei

Caderea libera a manerului sau reducerea efectului de taiere rezultat prin uzura in timp a lamei si contralamei pot fi reglate prin parcurgerea urmatoarelor faze de lucru:

- a.Desfacerea piulitei Fig.D -poz.9 ;
- b.Strangerea surubului Fig.E-poz.8;
- c.Strangerea piulitei Fig.F-poz.9 ;

Dupa strangere, manerul cu lama trebuie sa ramana ridicat, iar manipularea acestuia sa fie facuta fara efort.



Schimbarea lamei si contralamei

Daca muchiile lamei sau contralamei prezinta ciobituri sau uzura, taierea nu mai poate fi efectuata in parametrii optimi, fapt pentru care acestea trebuie schimbate sau reascutite. Demontarea lamei (fig. G,H,I) sau a contralamei (fig. J si K) se face dupa cum urmeaza:

Pentru demontare lama:

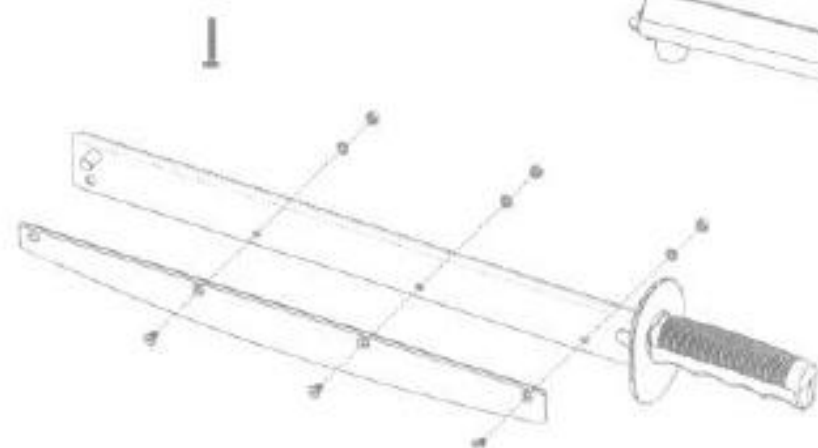
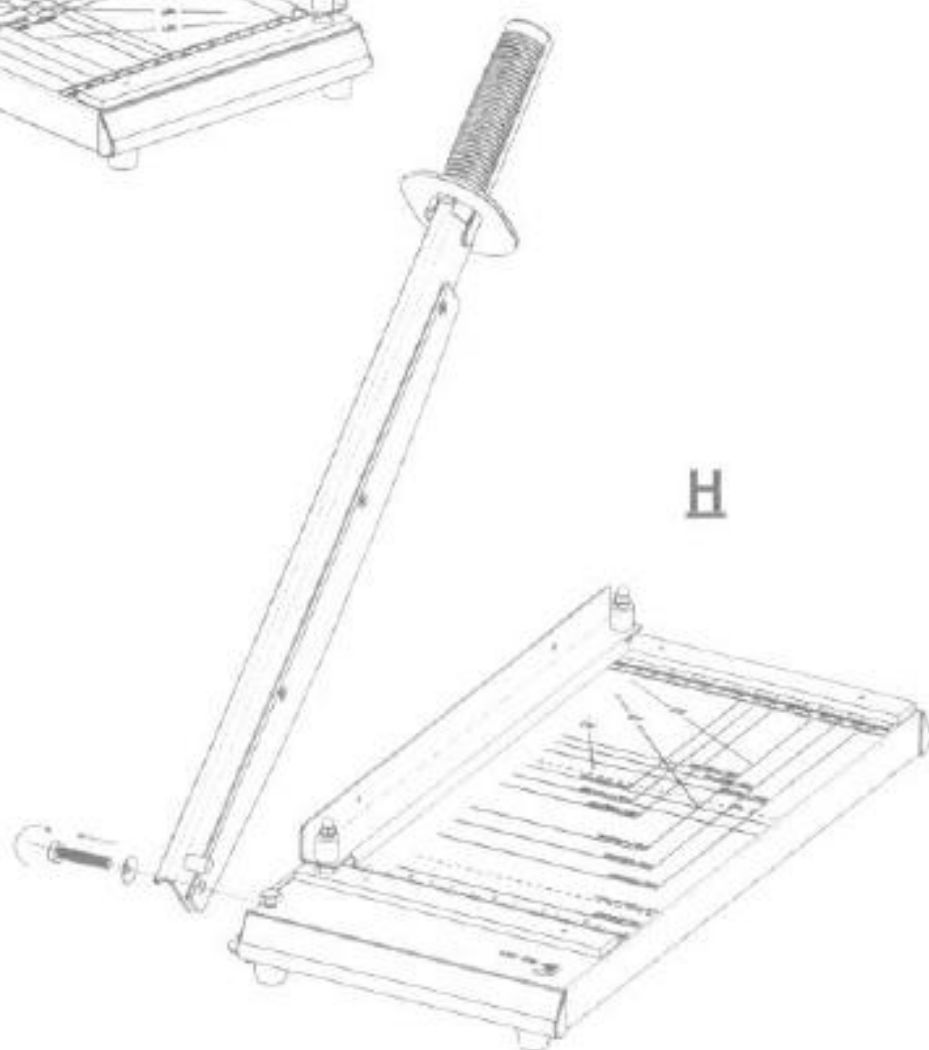
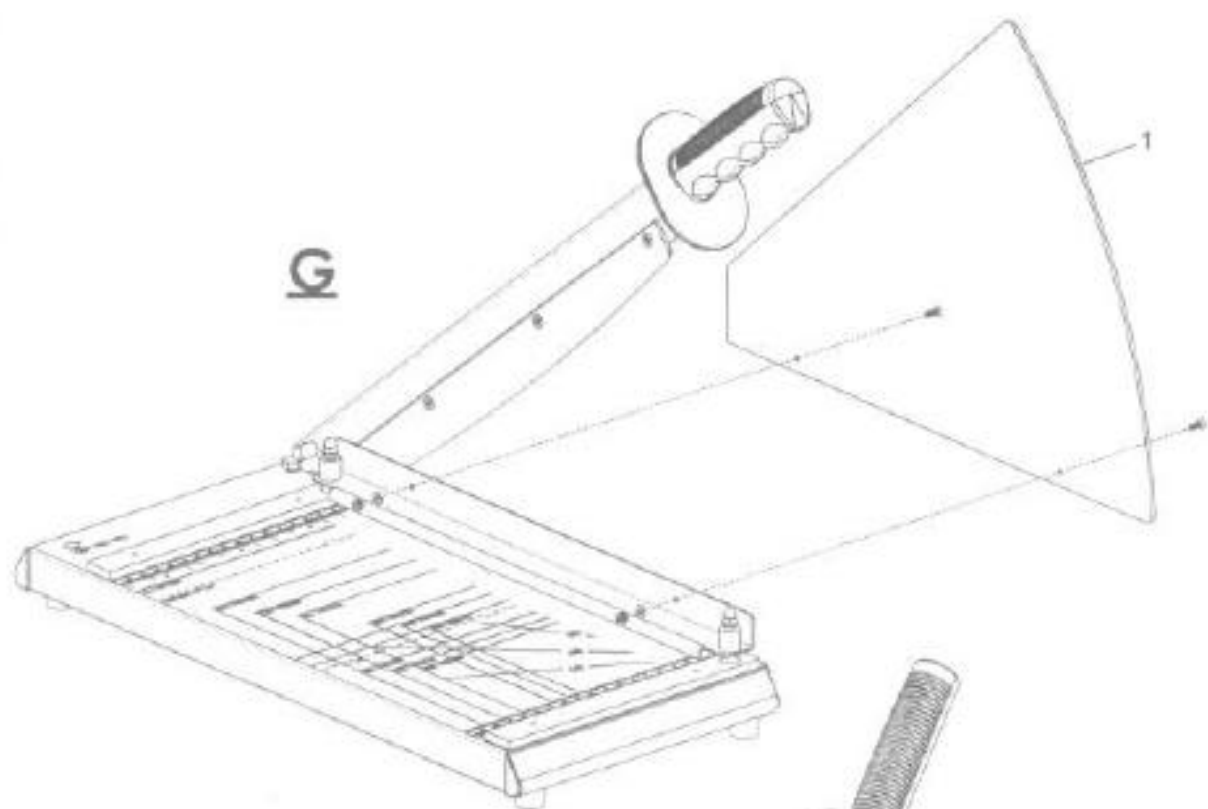
1. Indepartarea protectiei din plastic (fig.G-poz.1);
2. Desurubarea piulitei (fig.D-poz.9);
3. Separarea manerului (cu lama) de baza(fig,H);
4. Demontarea lamei de maner (fig. I)

Pentru montare lama :

In ordinea inversa prezentata la punctele 1...4 din explicatia data pentru demontarea lamei;

Pentru a avea o taiere optima trebuie ca dupa montajul manerului cu lama pe baza sa se execute cateva miscari circulare in directia si sensul prezentat in fig. L;

Pentru demontarea si montarea contralamei se va respecta ordinea si procedeul prezentat in fig.J, K si L cu atentionarea ca la montarea contralamei muchia taietoare trebuie sa fie aliniata cu suprafata bazamentului.



Note importante dupa montarea lamei si contralamei!

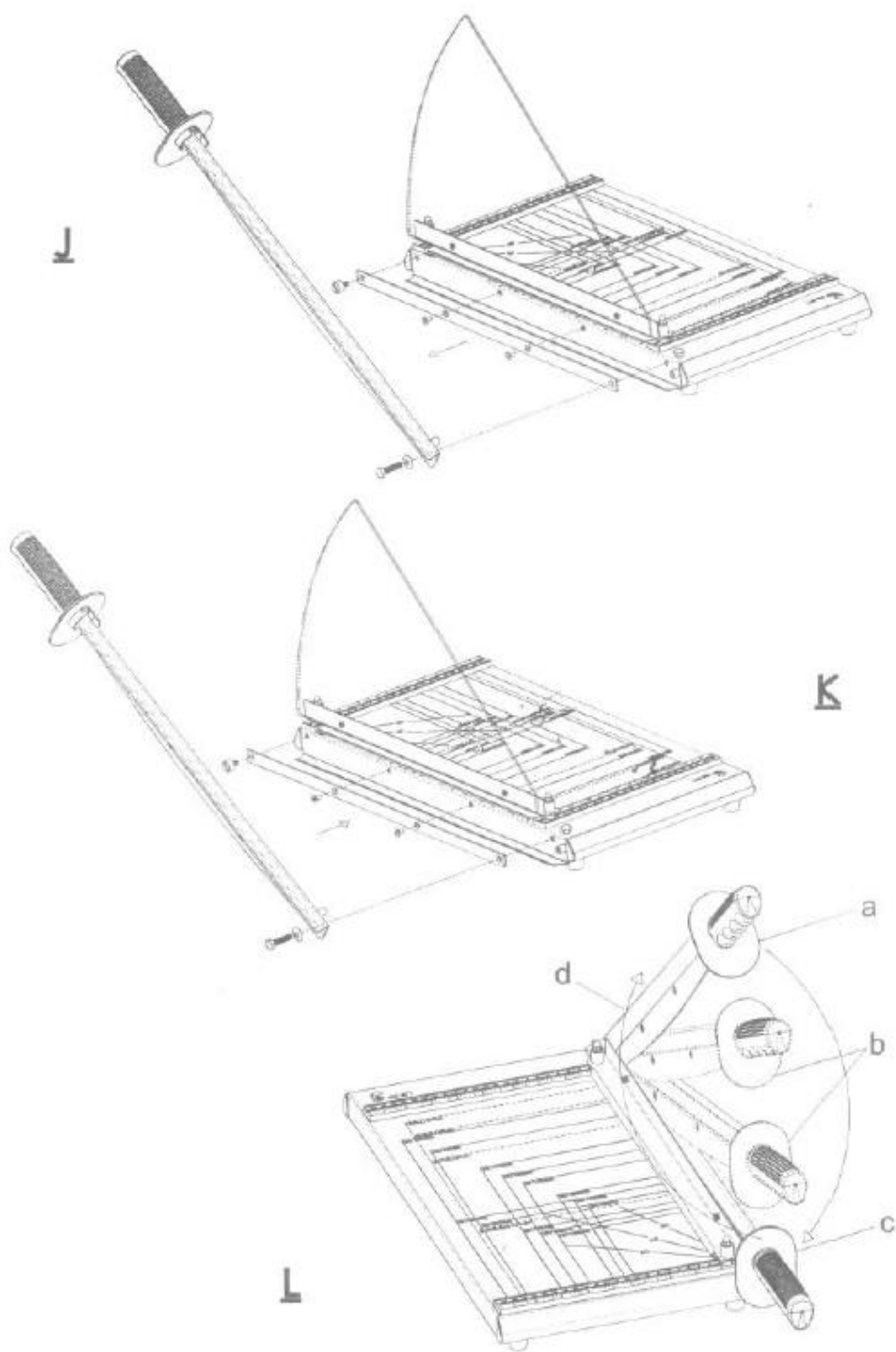
Pentru a avea o taiere optima trebuie ca dupa montajul manerului cu lama pe baza sa se execute cateva miscari circulare in directia si sensul prezentat in fig.L! Miscarea incepe din pozitia de sus - Fig. L-pct.a!

Se coboara portamala printr-o miscare circulara dupa un arc de cerc fara a se solicita maneta cu forta Fig. L-pct.b.

Se preseaza lama pe contralama cu mentinerea fortei pana se ajunge in pozitia de sus - Fig. L-pct.c si d.

Atentie!

Daca nu se respecta indicatiile prezentate mai sus, taierea hartiei nu se va realiza in parametrii optimi!



Intretinerea lamei si contralamei

Ghilotina este destinata pentru taierea hartiei* orice alt material poate conduce la uzura prematura a lamei si contralamei sau a deteriorarii muchiilor taietoare.

*- pentru alte materiale in afara hartiei (carton, folie laminata, textile, etc.) se va contacta Departamentul Tehnic.

Intretinerea periodica a lamei si contralamei se face prin curatarea acestora initial cu o carpa moale si uscata dupa care se vor unge suprafete cu ulei conform Fig. K,M si L; se va evita curatarea lamei sau contralamei cu apa sau cu alti agenti de curatare.

