

# OLYMPIA ®



Ghilotina hartie G 3120 / G 4420 / G 3640 / G 4640 / G 3115 / G 4415

OLYMPIA ® G 3120 / G 4420 / G 3640 / G 4640 / G 3115 / G 4415

## Masuri de precautie:

- ◇ Pastrati instructiunile intr-un loc sigur pentru al putea reciti ulterior
- ◇ Asezati aparatul pe o suprafata stabila.
- ◇ Nu ridicati aparatul de lama atunci cand doriti sa il depozitati.
- ◇ Intotdeauna folositi ambele maini cand utilizati ghilotina.
- ◇ Aveti grija la haine, cravate, bijuterii, par lung sau alte obiecte in momentul in care folositi ghilotina pentru a nu aparea accidente.
- ◇ Indepartati capsele sau agrafele de hartie de pe documente inainte de a le taia.
- ◇ Lama de taiere nu trebuie sa fie unsoasa sau tocita.
- ◇ Nu utilizati dispozitivul daca sina de presare nu este fixata pe pozitie.



- ◇ Aparatul nu trebuie folosit in cazul in care lama este deteriorata.
- ◇ Pastrati aparatul departe de copii.
- ◇ Ghilotina nu este conceputa sa taie unghiile de la maini sau de la picioare.

## ● Utilizare normala

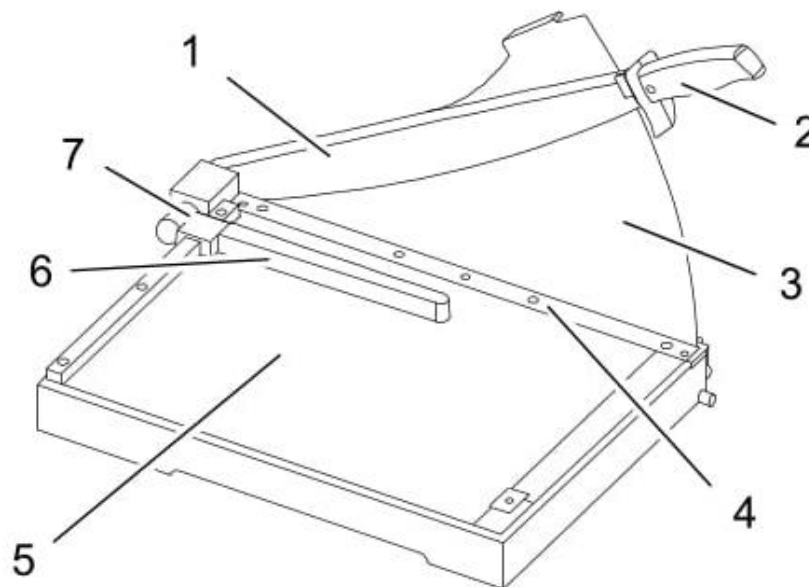
Aceasta ghilotina a fost conceputa pentru taierea hartiei, a pozelor sau a hartiei fotografice si a foliilor laminatoare.

Nu sunt permise realizarea de modificari asupra aparatului sau reconstructia sa.

## ● Utilizarea neconforma

Taiati doar materiale prezentate in sectiunea "Utilizare normala". Orice alta utilizare a aparatului in afara celor specificate in sectiunea "Utilizare normala" sunt considerate utilizari neconforme.

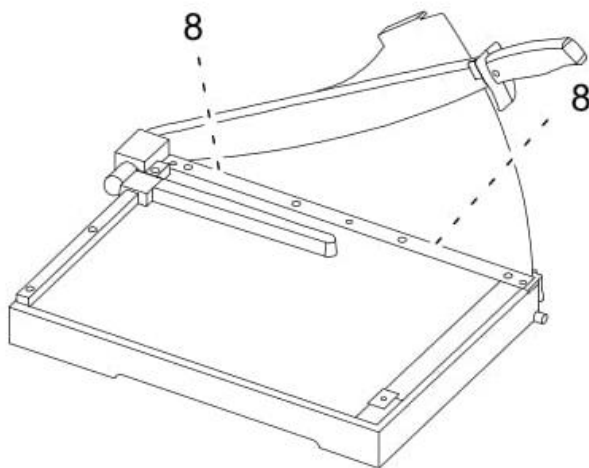
## ● Prezentarea generala a aparatului



1. Bratul ghilotinei cu lama
2. Manerul ghilotinei
3. Placa de protectie
4. Sina ce se preseaza cu degetul pentru protectie la taiere
5. Linii de ghidaj si sistem de masurare
6. Ghidaj pentru hartie
7. Sistem de blocare a ghidajului de hartie

## ● Asamblarea placii de protectie impotriva lamei

Nota: Urmatorii pasi sunt aceeasi si pentru urmatoarele modelele de gilotinele G 4420, G 3120, G 3640 si G 4640.



Inainte de a utiliza gilotina instalati placa de protectie a acesteia pentru a va proteja de accidente aparute la taiere.

1. Scoateti cu atentie aparatul din ambalaj.
2. Scoateti suruburile (8) de pe sina de siguranta (4).
3. Desfaceti placa de protectie (3).
4. Deblocati bratul gilotinei (1) rasucind sistemul de blocare in sensul acelor de ceasornic (9).
5. Trageti bratul aparatului putin in sus (1). Instalati apoi placa de protectie (3) cu grija, pornind din parte din spate, pentru ca protectia sa fie impotriva lamei.

Nota: Manerul (2) este prevazut cu o protectie mica ce trebuie sa fie in partea stanga a placii de protectie (3). Deplasati capacul astfel incat gaurile de suruburi sa fie in linie cu filetul respectiv.



Atentie: Pagube materiale! Placa de protectie a lamei (3) ar putea fi deteriorata. Nu strangeti suruburile prea stranse.

6. Fixati placa de protectie (3) la locul ei pe sina de siguranta (4) cu suruburile din dotare (8).

## ● Gilotina

1. Scoateti cu atentie aparatul din ambalaj.

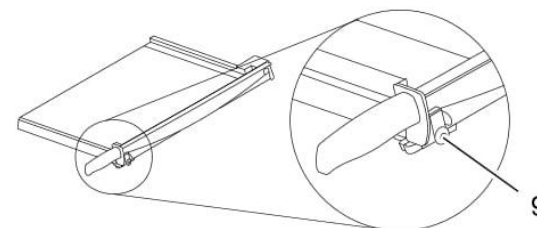


Atentie: Risc de accidentare! Lama gilotinei este foarte ascutita! Nu va repeziti cu mana spre ea sau sa o tineti in mana de partea ascutita.

2. Inainte de a utiliza aparatul pozitionati-l pe o suprafata stabila si plana .

Nota: Bratul gilotinei (1) este blocat pe partea inferioara a unitatii de taiere.

3. Deblocati bratul gilotinei (1) rasucind sistemul de blocare in sensul acelor de ceasornic (9).



4. Folositi manerul (2) pentru a misca bratul (1) in sus.
5. Pozitionati materialul ce se doreste a fi taiat sub sina de siguranta (4) si tineti-o apasata cu degetele la taiere.
6. Taiati materialul apasand pe bratul aparatului (1) in jos folosindu-va de maner (2).



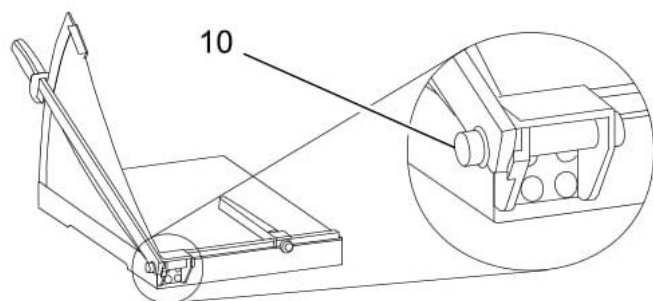
Atentie: Risc de accidentare! Lama gilotinei este foarte ascutita! Nu va repeziti cu mana spre ea sau sa o tineti in mana de partea

ascutita.

Nota: Dupa ce ati terminat procesul de taiere, bratul aparatului (1) trebuie sa fie blocat sub partea inferioara a unitatii de taiere.

7. Folositi manerul (2) pentru a pune in miscare bratul ghilotinei (1) cat mai jos posibil. Blocati bratul ghilotinei rasucind sistemul de blocare (9) in sensul invers acelor de ceasornic.

#### ● Ajustarea bratului ghilotinei



Dupa o perioada lunga de utilizare bratul ghilotinei (1) se slabeste si nu mai ramane stabil la locul lui. Bratul ghilotinei (1) trebuie reajustat.

1. Strangeti surubul (10) usor, folosind unelte adecvate.

Nota: Verificati daca bratul ghilotinei ramane in pozitia sa, tinand cont de masurile de siguranta. Daca miscarea bratului se realizeaza cu dificultate slabiti surubul (10) usor, folosind unelte adecvate.

#### ● Ghidajul pentru hartie

1. Eliberati blocajul (7) pentru a se putea misca ghidajului pentru hartie (6).
2. Glisati cu atentie ghidajul (6) pe sina.

Nota: Nu glisati ghidajul (6) daca blocajul (7) nu a fost deblocat.

3. Pozitionati ghidajul pentru hartiei (6) cu ajutorul formatelor serigrafiate pe suprafata de lucru (5).

Nota: Ghidajul pentru hartie (6) poate fi ajustat continuu pe sina.

4. Blocati ghidajul pentru hartie (6) pe sistemul de masura dorit pentru a realiza o taiere usoara si rapida a materialului.

Lungime de taiere (mm)	
G 3640	360
G 4640	460
G 3120	310
G 4420	448
G 4415	448
G 3115	310

Capacitate maxima de taiere (mm)	
G 3640	40
G 4640	40
G 3120	20
G 4420	20
G 4415	15
G 3115	15

Dimensiuni echipament (LxWxH) (mm)	
G 3640	294 x 630 x 360
G 4640	394 x 730 x 370
G 3120	385 x 405 x 300
G 4420	360 x 535 x 445
G 4415	360 x 535 x 70
G 3115	385 x 410 x 70

Greutate echipament (kg)	
G 3640	4.9
G 4640	8.2
G 3120	2.7
G 4420	4.9
G 4415	4.6
G 3115	2.7

#### ● Curatarea aparatului



Atentie: Risc de accidentare! Lama ghilotinei este foarte ascutita! Fiti foarte precauti atunci cand curatati lama ghilotinei!

Curatati suprafetele exterioare cu o carpa putin umezita si lama cu o perie moale fiind foarte precauti pentru a nu intervenii accidente. Nu folositi pentru curatarea aparatului niciun agent de curatare agresiv sau chimic.